

VÁLVULAS NEUMÁTICAS | Uso general

Válvulas con base montada BC 1/4"

Serie BC

- Válvulas de conexión 5 - mecánica, por aire y de solenoide
- Tamaño conexión: 1/4" BSP
- Se puede usar con válvula independiente o instalarla en un colector.



Posición de palanca estable 3 posiciones



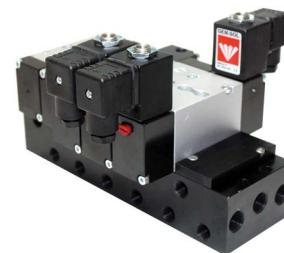
Sol-Sol



Aire-Aire



Tipo montado en base individual
Base conectada



Colector

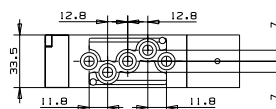
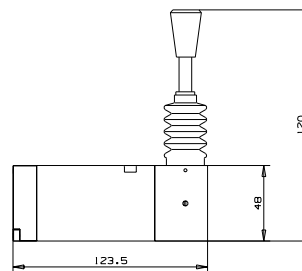
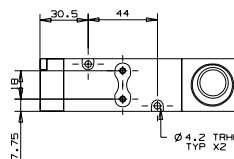
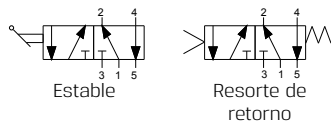
Características técnicas

Fluido	Aire/gases inertes
Presión de funcionamiento	De 1,5 a 10 bar
Temperatura ambiente	-5 °a 55 °C (opción para juntas FKM) hasta 150 °C
Lubricación	No se requiere (usar turbina de aceite clase ISO VG32 si está lubricada)
Tamaño conexión	1/4" BSP
Caudal	1100 L/min (a 5,5 bar)

VÁLVULAS NEUMÁTICAS | Uso general

Válvulas con base montada BC 1/4" | Operador por aire/mecánico

KBCM5 | Protector de palanca



Cómo realizar un pedido

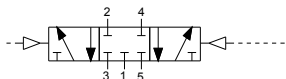
KBCM5 - TIPO ACTUADOR

Estable D

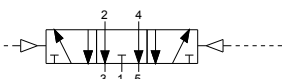
Resorte-Retorno S

Nota: Esta válvula se puede instalar en cualquiera de los 3 colectores (tipo con base montada) de esta sección.

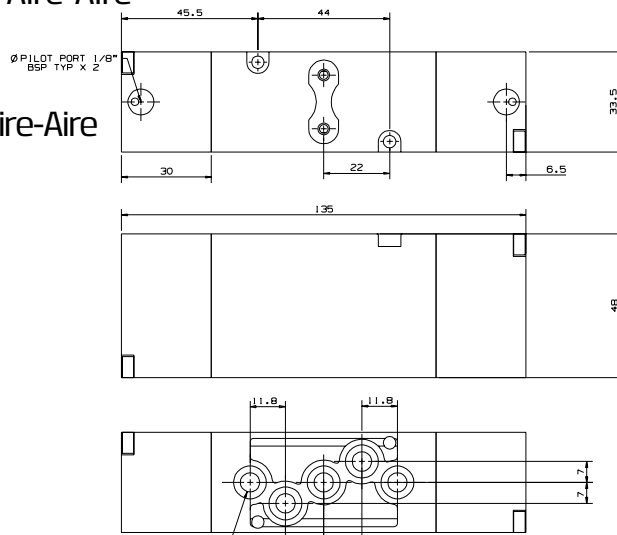
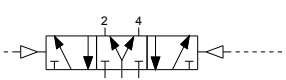
KBCA53-P | Centro cerrado 3 posiciones Aire-Aire



KBCA53-U | Centro de escape 3 posiciones Aire-Aire



KBCA53-Y | Centro de presión 3 posiciones Aire-Aire



Cómo realizar un pedido

KBCA53 - FUNCIÓN

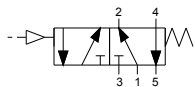
Centro cerrado P

Centro de escape U

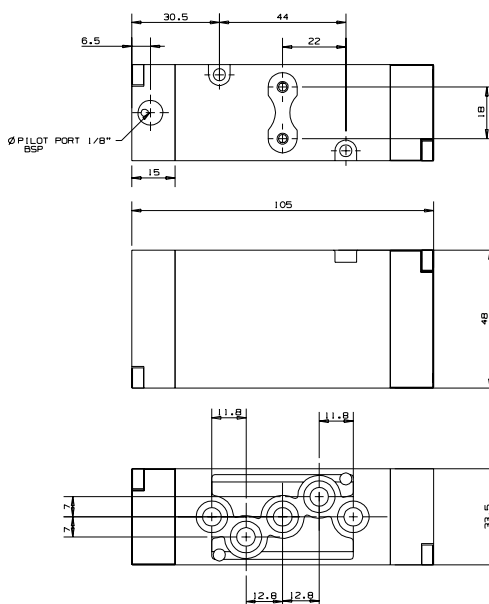
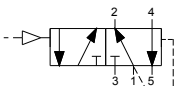
Presión de presión Y

Válvulas de base montada BC 1/4" | Operador por aire

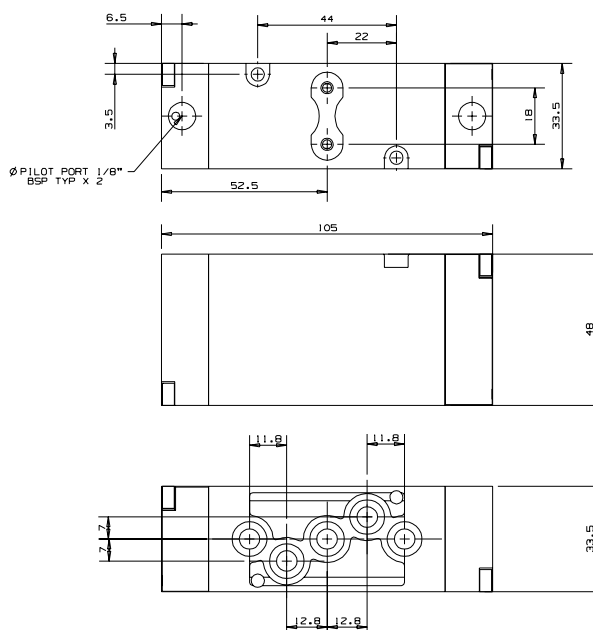
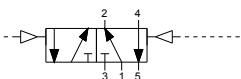
KBCA5-S | Resorte de aire



KBCA5-DF | Air-Diferencial



KBCA5-D | Aire-Aire



Cómo realizar un pedido

KBCA5	-	TIPO
		Resorte de aire S
		Aire-Dif DF
		Aire-Aire D

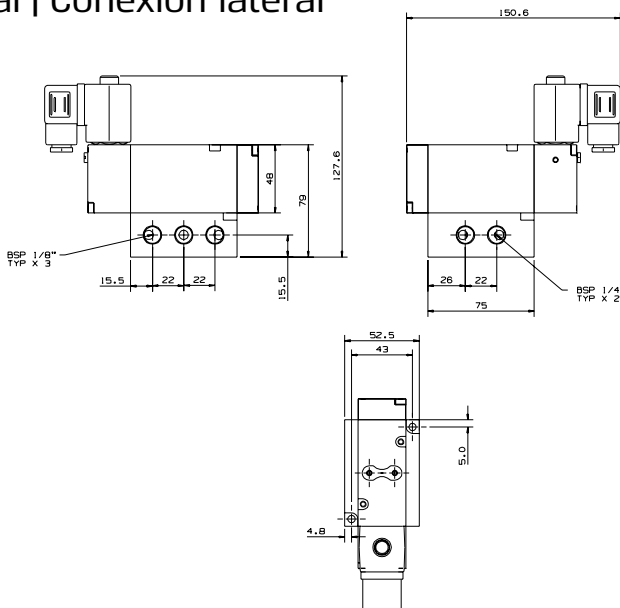
VÁLVULAS NEUMÁTICAS | Uso general

Válvulas con base montada BC 1/4 | Operador mecánico/por aire/de solenoide

BB | Tipo montado en base individual | Conexión lateral



* El modelo es puramente demostrativo
** Están disponibles todas las combinaciones de válvulas

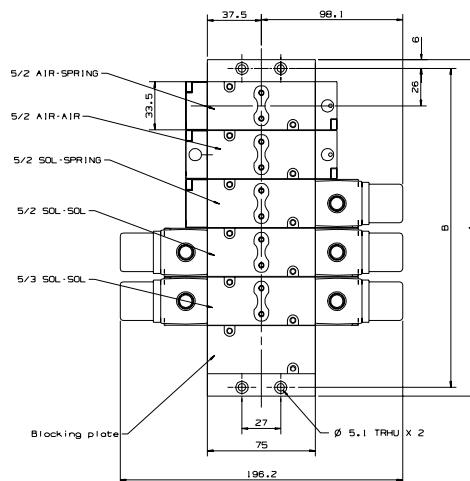
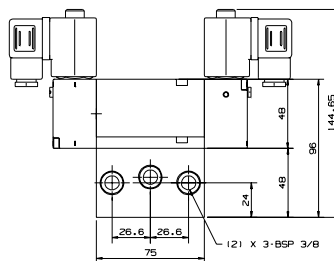
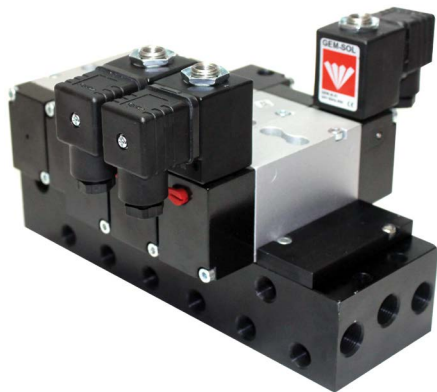


Cómo realizar un pedido

BS

BC-BM | Colector

N.º de secciones: 2-4-6-8-10-11



Cómo realizar un pedido

BC - BM

N.º DE ESTACIONES
2
4
6
8
10
11

N.º de estaciones	A (mm)	B (mm)
2	98	86
4	166	154
6	234	222
8	302	290
10	370	358
11	404	392