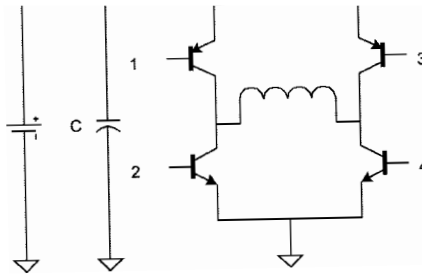
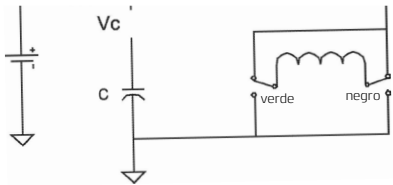


# INFORMACIÓN TÉCNICA

## Controlador de funcionamiento para bobinas de latch

### Funcionamiento indirecto con dos interruptores (o cuatro transistores)



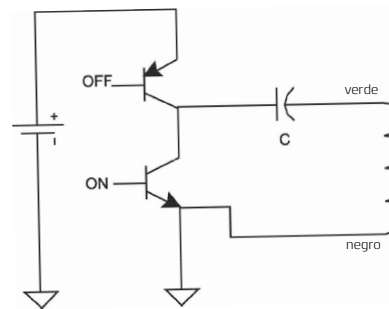
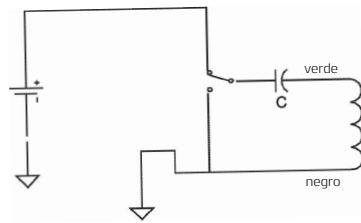
$T_{vc}$  es el tiempo para cargar el capacitador. Para reducir el tiempo, utilice una resistencia similar pero nunca inferior a 100Ω.

$$C = 4700\mu\text{F}$$

$$T_{vc} = 5 \cdot R \cdot C [\text{sec}]$$

$$t_{\text{on/off}} = 30 \div 50 \text{ ms}$$

### Funcionamiento indirecto con un interruptor (o transistor)



$$C = 4700\mu\text{F}$$

$$t_{\text{on/off}} = 30 \div 50 \text{ ms}$$

### Funcionamiento directo

